

# Installationsanweisungen für den Akkumulator-Temperaturfühler

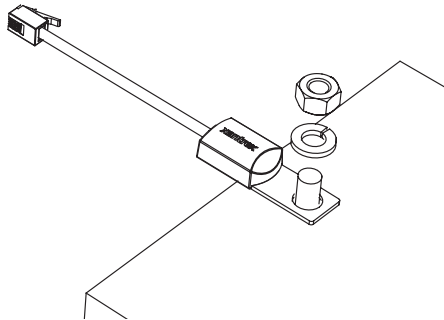
975-0193-01-01  
Überarbeitete Fassung A

Die zusätzlichen Akkumulator-Temperaturfühler (Teile-Nr.: 808-0232-01) können für die Serie XC oder Akkuladegerät der Serie BC installiert werden. Xantrex empfiehlt die Installation von Akkumulator-Temperaturfühlern bei allen Akkusätzen, um die Akkus zu schützen und eine optimale Ladung jedes Akkusatzes zu gewährleisten. Auf dem Etikett an der Verpackungsaußenseite sind die Xantrex-Produkte aufgelistet, die mit diesem Akkumulator-Temperaturfühler kompatibel sind.

## Installation des Akkumulator-Temperaturfühlers

### Installation eines Akkumulator-Temperaturfühlers:

1. Alle batteriebetriebenen Geräte abschalten.
2. Die Ringöse des Fühlers direkt mit dem Minuspols verbinden oder die haftende Rückseite des Fühlers für die Messung an einer beliebigen Stelle des Akkus befestigen.  
Xantrex empfiehlt die erste Variante, da die Messergebnisse des Fühlers so weniger durch Vibrationen beeinflusst werden und eine bessere thermische Verbindung zum Akkumulator besteht.



3. Das Fühlerkabel zum Ladegerät führen und in die Buchse Bank 1 (Akkumulator-Bank 1- die Standardeinstellung bei der Verwendung von nur 1 Akkumulator-Temperaturfühler), Bank 2 (Akkumulator-Bank 2) bzw. Bank 3 (Akkumulator-Bank 3) auf der Rückseite der Konsole einführen.  
Als Vorsichtsmaßnahme sollte für die Dauer der Installation ein Klebeband um den Verbinder geklebt werden, damit sich die Arretiernase beim Drehen und Ziehen nicht irgendwo verhakt.

### **Copyright-Vermerk**

Installationsanweisungen für den Akkumulator-Temperaturfühler © 3. Januar 2005 Xantrex International Alle Rechte vorbehalten.

### **Gewährleistung**

Für dieses Produkt gilt eine beschränkte Gewährleistung auf Herstellungs- und Materialfehler für 24 Monate ab dem Datum des Erstverkaufs. Bitte bewahren Sie dazu den Kaufbeleg auf. Weitere Informationen zur beschränkten Gewährleistung erhalten Sie auf unserer Website unter [www.xantrex.com](http://www.xantrex.com) oder unter der Telefonnummer 1-800-670-0707. Bitte lesen Sie unbedingt die Bestimmungen zur beschränkten Gewährleistung, da diese Ihre Rechte einschränkt. Wenn Sie mit den Bestimmungen zur beschränkten Gewährleistung nicht einverstanden sind, können Sie das Produkt innerhalb von 30 Tagen nach dem Kaufdatum an Xantrex zurücksenden und erhalten den vollen Kaufpreis zurück.

### **Datum und Überarbeitung**

3. Januar 2005 Überarbeitete Fassung A

### **Artikelnummer**

975-0193-01-01

### **Kontaktinformationen**

Telefon: +1 800 670 0707 (gebührenfrei in Nordamerika)  
+1 360 925 5097 (Durchwahl)

Fax: +1 800 994 7828 (gebührenfrei in Nordamerika)  
+1 360 925 5143 (Durchwahl)

E-Mail: [customerservice@xantrex.com](mailto:customerservice@xantrex.com)

Internet: [www.xantrex.com](http://www.xantrex.com)